

# 新規取扱商品のご案内



〒329-1104  
宇都宮市下岡本町1996-2  
TEL 028-671-8161

◆ 区分 手すり

◆ 品名 アットグリップ(片手/両手)

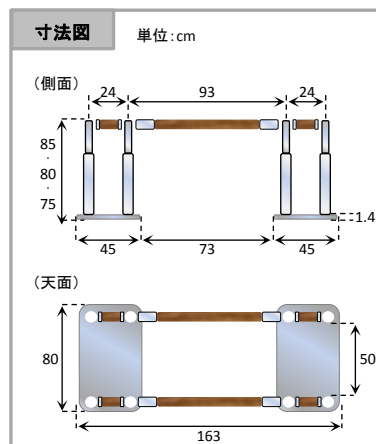
課税

工事不要で、手すりの設置が可能。  
住宅改修ができなかった方の声に応えることができます。

AT-C-930 (片手)



AT-C-930T (両手)



◆ レンタル価格

片手すり ￥1,100 (1割) ￥2,200 (2割)

両手すり ￥1,600 (1割) ￥3,200 (2割)

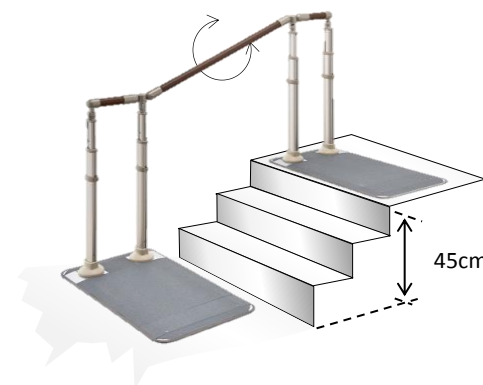
品番	TAIS	重量(kg)	耐荷重(kg)
AT-C-930	00221-000500	約39	100.0
AT-C-930T	00221-000501	約48	

◆ 特徴

段差設置などで上下左右、柔軟に対応可能

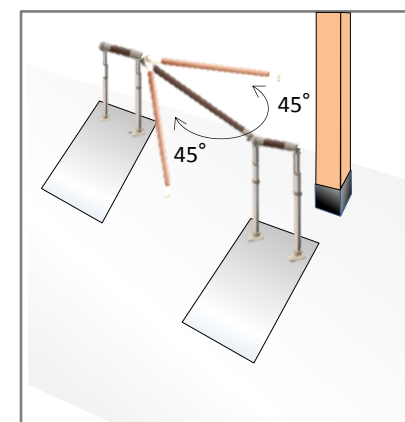
■ 45cmまでの段差に対応

ポーチ部分は2段もしくは3段の段差が多いので上下首振り機能で無段階に調整できます。



■ 障害物がある動線に対応

設置したい場所が真っ直ぐとは限りません。そんなときに、左右にも首振り機能があるので、利用者が使いやすい場所に設置できます。



※左右に45° ずつ首振り可能。