

新規取扱商品のご案内



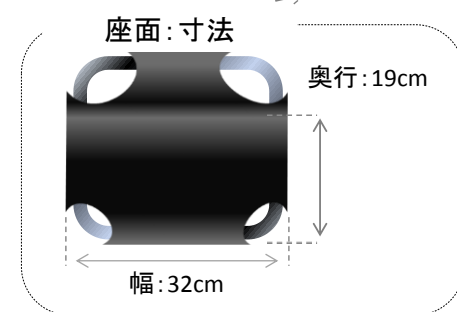
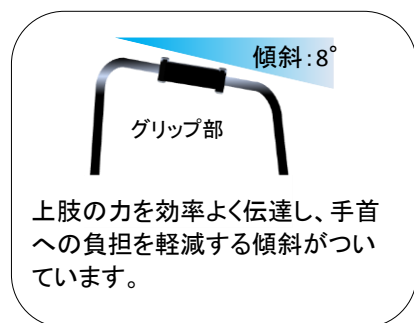
〒329-1104
宇都宮市下岡本町1996-2
TEL 028-671-8161

区分	品名	型番	レンタル定価	特徴			税区分
				一台三役の使い方			
歩行器	座面付固定型歩行器	Rec01 コンパクト	300円 (1割)	歩行する	腰掛ける	立ち上がる	非課税
			600円 (2割)				

※数値はメーカー公表値です。

【商品画像】

高さ: 70~80cm
(脚部連動、2.5cm間隔、7段階) 【商品特徴】



■歩行器の可能性を広げる主な特徴

・日常生活のあらゆる場面(浴室・脱衣所・洗面所・お手洗い・居間・台所・玄関など)での活用が期待できます。
家中のイスが片付けることができ、同居される方にも優しい歩行器です。

◆特徴1: 座面を下げることによりロックが掛ります。歩行器内への「入りすぎ」を防ぎ、後方への転倒を防止する支持基底面ラインとなります。



◆特徴2: 骨盤のサポートと座面の傾斜により、作業に適した前傾姿勢をとりやすくなっています。

◆特徴3: 使用者に合わせて、2.5cm間隔の7段階で脚部と座面の高さを連動して調整できます。

◆特徴4: 折畳時の厚さが17cmとコンパクトに収納できます。